

  **AGREGATY CHŁODNICZE KONVEKTA**

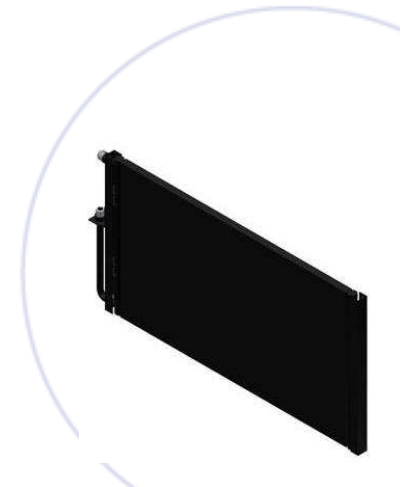
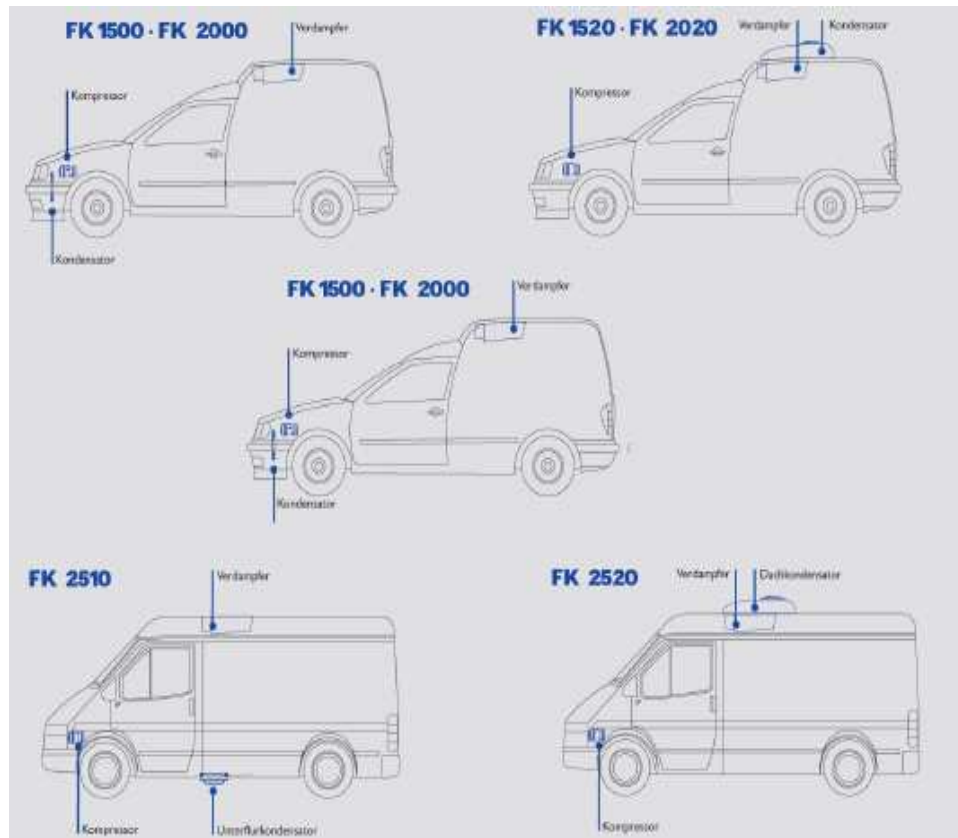


Tel.091 482 54 22 , 783 435 553 , 609 537 247 , [biuro@frostserwis.pl](mailto:biuro@frostserwis.pl)

  Agregaty FK 1500, 2000, 2500, 2900, TK 3630

**Skraplacze dostępne w trzech wersjach:**

**dachowej, podpodłogowej, przed chłodnicą pojazdu**



  **FK1500**

Wydajność chłodnicza przy 30°C/0°C: 1510 W



– Parownik VD1011

Skraplacz dachowy, podpodłogowy lub przed chłodnicą  
pojazdu

  **FK2000**

Wydajność chłodnicza przy 30°C/0°C: 2000 W



Parownik VD2058

Skrapłacz dachowy, podpodłogowy lub przed chłodnicą pojazdu





FK2500



Wydajność chłodnicza przy 30°C/0°C: 2690 W



Parownik VD3013

Skrapłacz dachowy lub podpodłogowy

  **FK2730** /

Wydajność chłodnicza  
przy: 30°C/0°C: 2700 W



**TK2930**

Wydajność chłodnicza  
przy: 30°C/0°C: 2900 W



DKD318 / VD3013

FK2730 czynnik R134a TK2930 czynnik R404A

Możliwość zasilania elektrycznego

  Parownik VD 4015



Wydajność chłodnicza do 5280 W  
Wydajność turbiny do 2450m<sup>3</sup>/h (regulowana)  
Czynnik R404A oraz R134a  
Napięcie 12V oraz 24V



## Skraplacz DKD112

- Niska waga-tylko 12kg
- Szybki i łatwy montaż
- Opcja silnika el.montowana w kabinie
- Odtajanie gorącym gazem



Agregaty FK 1500, 2000, 2500, 2900, TK 3630

**Dane techniczne:**

Typ	FK 1500	FK 2000			
	FK 1510	FK 2010	FK 2510		
	FK 1520	FK 2020	FK 2520	FK 2930	TK 3630
Wydajność chłodnicza ( 6°C/30°C) [W]	1.810	2.350	3.100	3.700	-
Wydajność chłodnicza ( 0°C/30°C) [W]	1.510	2000	2.650	3.400	3.800
Wydajność chłodnicza (-20°C/30°C) [W]	690	925	1.150	1.314	1.951
Parownik	VD 1011	VD 2058	VD 3013	VD 4015	VD 4015
Wydajność wentylatora parownika [m <sup>3</sup> /h]	800	800	1.150	2.450	2.450
Czynnik chłodniczy	R134a	R134a	R134a	R134a	R404A
Waga [kg]	23/26/32	25/28/34	31/37	45	46

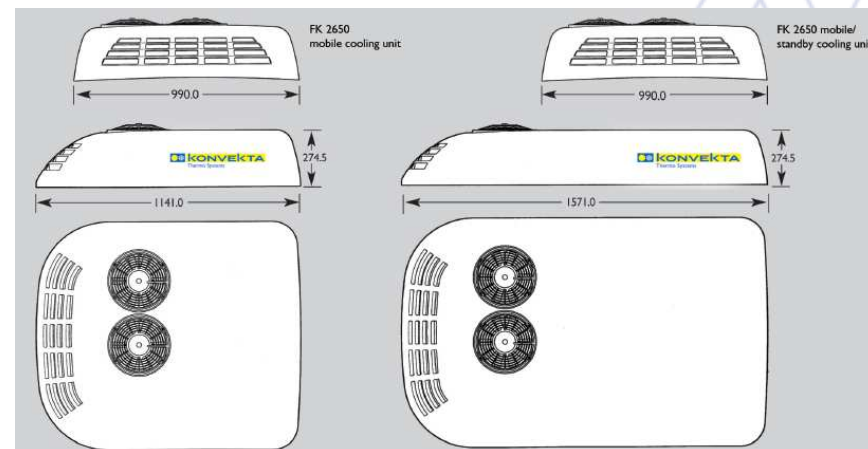
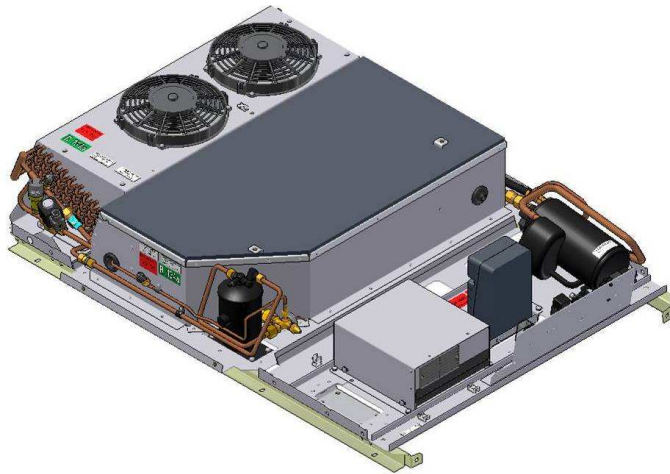
**Dodatkowe opcje:**

- grzanie gorącymi parami czynnika
- silnik elektryczny (220V lub 400V)

  Agregat FK 2650 kompakt

**Agregat FK 2650 kompakt**

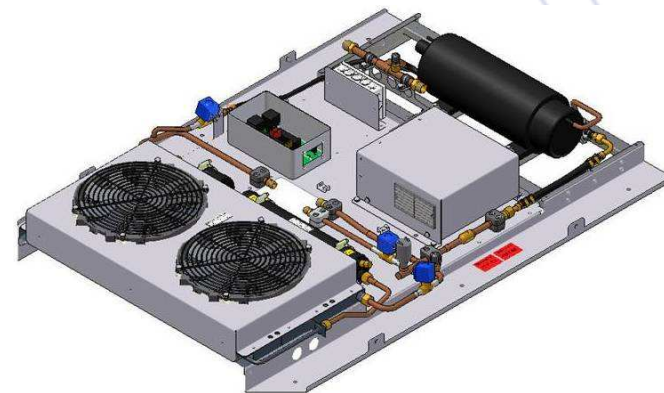
- oszczędność przestrzeni ładunkowej, skraplacz zintegrowany z parownikiem w jednej obudowie montowanej na dachu pojazdu
- Wydajność chłodnicza ( 0°C/30°C) – 2750 [W]
- Dostępna opcja z silnikiem elektrycznym (230V lub 400V)



- Agregaty FK 2720, 3020, TK 2920, 4020, TF 4120 wyposażone w skraplacz dachowy DKD 327

### **Agregaty ze skraplaczem DKD 327**

**- zwiększona moc, aerodynamiczna sylwetka**



### **Dostępne opcje:**

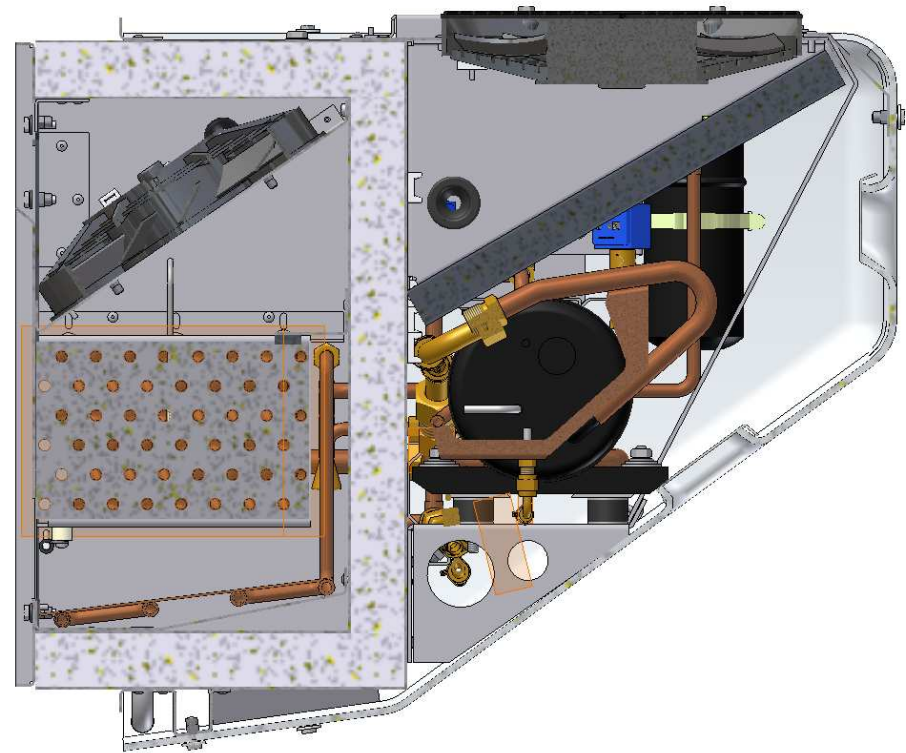
- grzanie gorącymi parami czynnika
- silnik elektryczny (230V lub 400V)
- dwu parownikowa ( agregat TF 4120)

  TK 3950 & TK 5950



## Agregat TK 3950

- Kompaktowa budowa
- Brak parownika w nadwoziu
- Kompletnie zmontowany
- Odtajanie gorącym gazem
- Dwustopniowy wentylator skraplacza
  - ➔ wyjątkowo cichy i trwały
- Wygodny w serwisowaniu
- Zintegrowany napęd elektryczny
- Ekstremalnie lekki: 68 kg /  
98 kg z napędem elektr.
- Niski koszt instalacji



- Agregaty FK 2720, 3020, TK 2920, 4020, TF 4120 wyposażone w skraplacz dachowy DKD 327

**Dane techniczne:**

Typ	FK 2720	TK 2920	FK 3020	TK 4020
Wydajność chłodnicza ( 6°C/30°C) [W]	3200	3400	3600	4450
Wydajność chłodnicza ( 0°C/30°C) [W]	2700	2900	3000	3850
Wydajność chłodnicza (-20°C/30°C) [W]	1200	1900	1300	2150
Parownik	VD 3013	VD3013	VD4015	VD4015
Wydajność wentylatora parownika [m <sup>3</sup> /h]	1150	1150	2450	2450
Czynnik chłodniczy	R134a	R404A	R134a	R404A
Waga [kg]	45	45	67	67

  Agregat FK 2950, TK 3650

**Agregaty dostępne w dwóch wersjach:**

- dachowej
- montowanej na ścianę czołową zabudowy

**Dostępne opcje:**

- grzanie gorącymi parami czynnika
- silnik elektryczny (230V lub 400V)



**Dane techniczne:**

Typ	FK 2950	TK 3650
Wydajność chłodnicza ( 6°C/30°C) [W]	3600	
Wydajność chłodnicza ( 0°C/30°C) [W]	3000	3600
Wydajność chłodnicza (-20°C/30°C) [W]		2050
Parownik	VD 4015	VD 4015
Wydajność wentylatora parownika [m <sup>3</sup> /h]	2450	2450
Czynnik chłodniczy	R134a	R404A
Waga [kg]	58	58

  Agregat FK 3050, TK 4050

Agregaty dostępne w wersji montowanej na ścianę czołową zabudowy

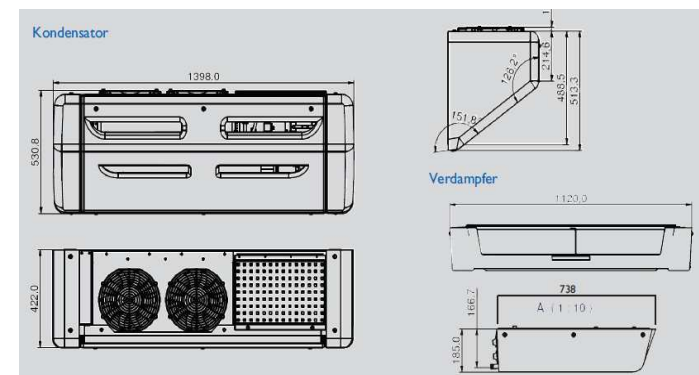
Dostępne opcje:

- grzanie gorącymi parami czynnika
- silnik elektryczny (230V lub 400V)

Dane techniczne:



Typ	FK 3050	TK 4050
Wydajność chłodnicza ( 6°C/30°C) [W]	3600	4450
Wydajność chłodnicza ( 0°C/30°C) [W]	3000	3850
Wydajność chłodnicza (-20°C/30°C) [W]		2150
Parownik	VD 4015	VD 4015
Wydajność wentylatora parownika [m <sup>3</sup> /h]	2450	2450
Czynnik chłodniczy	R134a	R404A
Waga [kg]	68	68



  Agregat TK 3950 Kompakt

### Agregat TK 3950 kompakt

- oszczędność przestrzeni ładunkowej,  
skraplacz zintegrowany z parownikiem w jednej obudowie, montowany na ścianie czołowej zabudowy

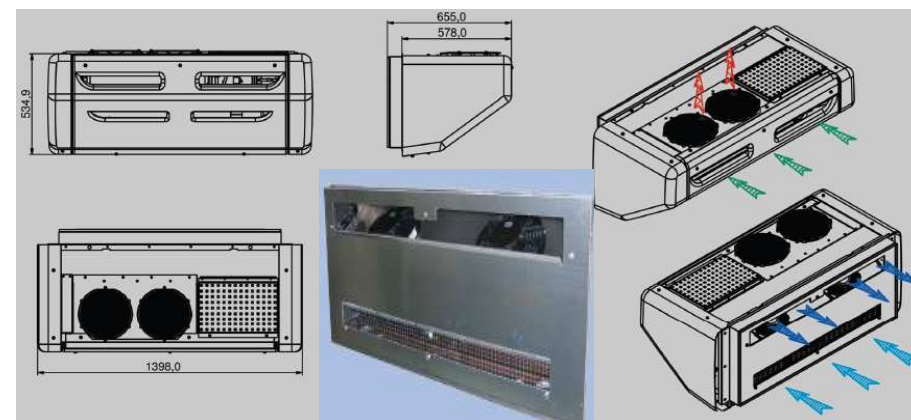
### Dostępne opcje:

- Grzanie gorącymi parami czynnika
- silnikiem elektrycznym (230V lub 400V)

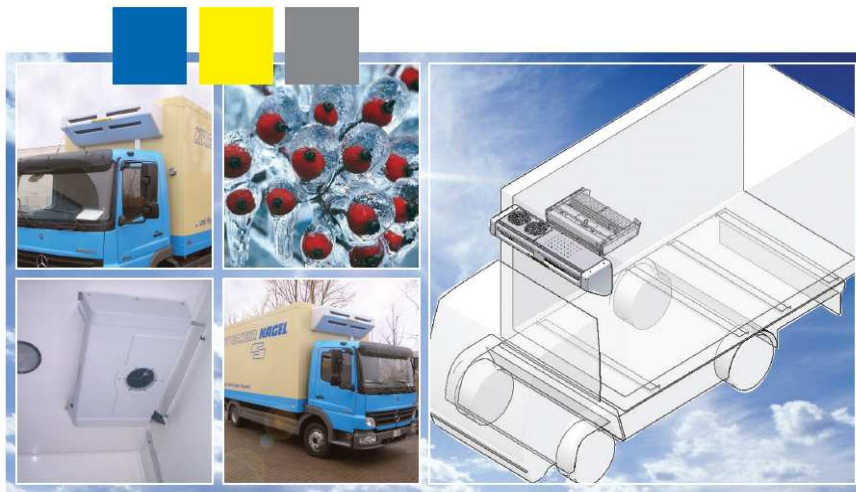


### Dane techniczne:

Typ	TK 3950
Wydajność chłodnicza ( 0°C/30°C) [W]	3800
Wydajność chłodnicza (-20°C/30°C) [W]	2100
Wydajność wentylatora parownika [m³/h]	2120
Czynnik chłodniczy	R404a
Waga [kg]	57



Agregaty FK 4250, TK 5550, FK 6050, TK 8050



### Dane techniczne:

Typ	FK 4250	TK 5550	FK 6050	TK 8050
Wydajność chłodnicza ( 6°C/30°C) [W]	4750	6000	7400	8100
Wydajność chłodnicza ( 0°C/30°C) [W]	4250	5500	5400	7700
Wydajność chłodnicza (-20°C/30°C) [W]		3030		3000
Parownik	VD 4015	VD 4015	2xVD 4015	2xVD 4015
Wydajność wentylatora parownika [m³/h]	2450	2450	4900	4900
Czynnik chłodniczy	R134a	R404a	R134a	R404a
Waga [kg]	76	76	98	98



Tel.091 482 54 22 , 783 435 553 , 609 537 247 , [biuro@frostserwis.pl](mailto:biuro@frostserwis.pl)